

ΠΑΝΕΛΛΑΔΙΚΕΣ ΕΞΕΤΑΣΕΙΣ
ΓΕΝΙΚΟΥ ΛΥΚΕΙΟΥ
ΦΥΣΙΚΗ ΠΡΟΣΑΝΑΤΟΛΙΣΜΟΥ
22 ΙΟΥΝΙΟΥ 2020

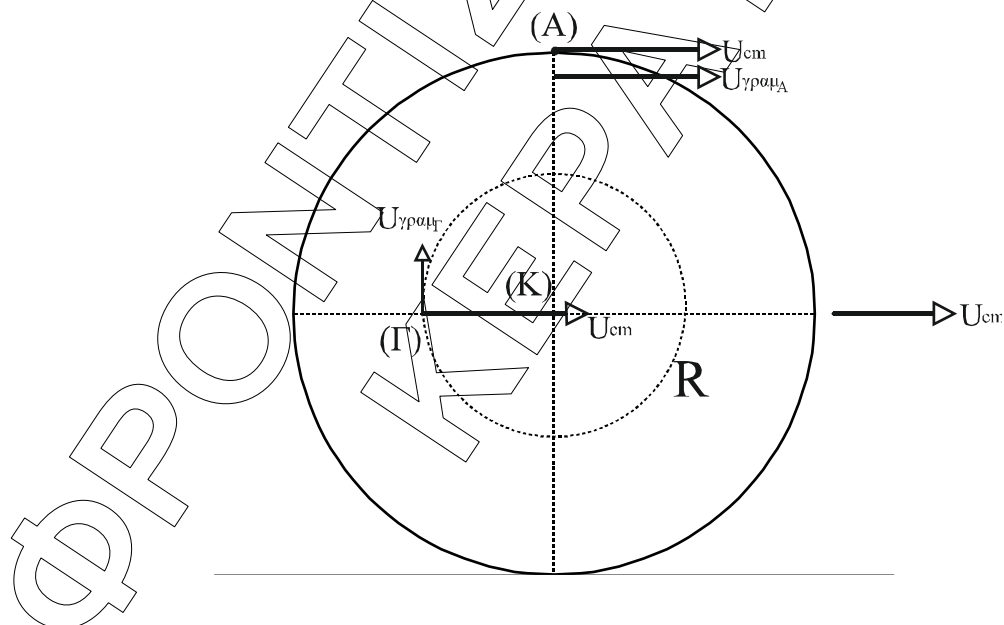
ΑΠΑΝΤΗΣΕΙΣ

ΘΕΜΑ Α

- A1. γ) Σωστό,
A2. α) Σωστό,
A3. γ) Σωστό
A4. δ) Σωστό
A5. α) Σωστή, β) Λάθος, γ) Σωστή, δ) Σωστή, ε) Λάθος

ΘΕΜΑ Β

- B1. Σωστή η (iii).



Εφόσον κυλιέται χωρίς να ολισθαίνει το στερεό, $v_{cm} = v_{\gamma_{\mu_A}} = \omega \cdot R$
Έτσι:

$$v_A = v_{cm} + v_{\gamma\text{ραμ}_A} = 2v_{cm} \quad (1)$$

και

$$v_{\gamma\text{ραμ}_\Gamma} = \omega \cdot \frac{R}{2} = \frac{v_{cm}}{2}$$

οπότε

$$v_\Gamma = \sqrt{v_{cm}^2 + v_{\gamma\text{ραμ}_\Gamma}^2} = \sqrt{v_{cm}^2 + \frac{v_{cm}^2}{4}} = \sqrt{\frac{5v_{cm}^2}{4}} = \frac{v_{cm}\sqrt{5}}{2}$$

Έτσι τελικά

$$\frac{v_\Gamma}{v_A} = \frac{\frac{v_{cm}\sqrt{5}}{2}}{2v_{cm}} = \frac{\sqrt{5}}{4}$$

B2. Σωστή η (ii)

1^η κρούση κινούμενης m_1 με ακίνητη m_2 :

από τύπους κεντρικής ελαστικής κρούσης ισχύει: $v_2' = \frac{2m_1 \cdot v_1}{m_1 + m_2}$ και το ποσοστό

% της κινητικής ενέργειας της m_1 που μεταφέρθηκε στη m_2 είναι:

$$\Pi_1 = \frac{k_2'}{k_1} \cdot 100\% \Rightarrow \Pi_1 = \frac{\frac{1}{2}m_2 v_2'^2}{\frac{1}{2}m_1 v_1^2} \cdot 100\% \Rightarrow$$

$$\Rightarrow \Pi_1 = \frac{m_2}{m_1} \cdot \frac{4m_1^2 \cdot v_1^2}{(m_1 + m_2)^2} \cdot 100\% \Rightarrow \Pi_1 = \frac{4m_1 \cdot m_2}{(m_1 + m_2)^2} \cdot 100\% \quad (1)$$

2^η κρούση κινούμενης m_2 με ακίνητη m_1 :

όμοια παίρνουμε ότι

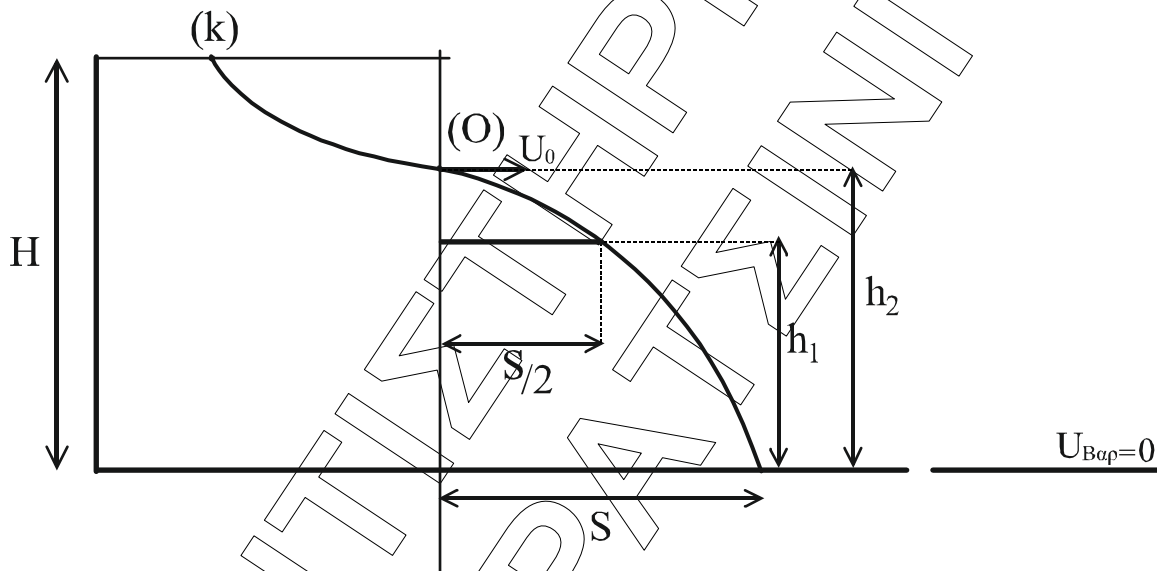
$v_1' = \frac{2m_2 \cdot v_2}{m_1 + m_2}$ και για το ποσοστό % έχουμε

$$\Pi_2 = \frac{k'_1}{k_2} \cdot 100\% \Rightarrow \Pi_2 = \frac{\frac{1}{2} m_1 v_1'^2}{\frac{1}{2} m_2 v_2'^2} \cdot 100\% \Rightarrow$$

$$\Rightarrow \Pi_2 = \frac{m_1}{m_2} \cdot \frac{4m_2^2 \cdot v_2'^2}{(m_1 + m_2)^2} \cdot 100\% \Rightarrow \Pi_2 = \frac{4m_1 \cdot m_2}{(m_1 + m_2)^2} \cdot 100\% \quad (2)$$

Από (1) και (2) βλέπουμε ότι $\Pi_1 = \Pi_2$.

B3. Σωστή η **i**.



Εξίσωση Bernoulli από το (A) στο (O):

$$P_K + \frac{1}{2} \rho v_K^2 + \rho \cdot g \cdot H = P_O + \frac{1}{2} \rho v_O^2 + \rho \cdot g \cdot h_1 \xrightarrow[\substack{v_K=0 \text{ αφού } A_K \gg A_O \\ P_K=P_O=P_{\text{ατμ}}}]{} v_O = \sqrt{2g(H-h_1)} \quad (1)$$

Από το (O) κάνει βολή οριζόντια η φλέβα, άρα ισχύουν οι σχέσεις:

$$x = v_0 t$$

$$y = \frac{1}{2} g t^2$$

Όπου με απαλοιφή του χρόνου προκύπτει η εξίσωση τροχιάς

$$y = \frac{1}{2}g \frac{x^2}{v_0^2} \xrightarrow{(1)} y = \frac{g \cdot x^2}{2 \cdot 2 \cdot g (H - h_1)} \Rightarrow$$

$$\Rightarrow y = \frac{x^2}{4(H - h_1)} \quad (2)$$

$$H(2) \xrightarrow[\substack{x=S \\ y=h_1}]{} h_1 = \frac{S^2}{4(H - h_1)} \quad (3)$$

$$H(2) \xrightarrow[\substack{x=x_2 = \frac{S}{2} \\ y=y_2 = h_1 - h_2}]{} h_1 - h_2 = \frac{S^2}{16(H - h_1)} \quad (4)$$

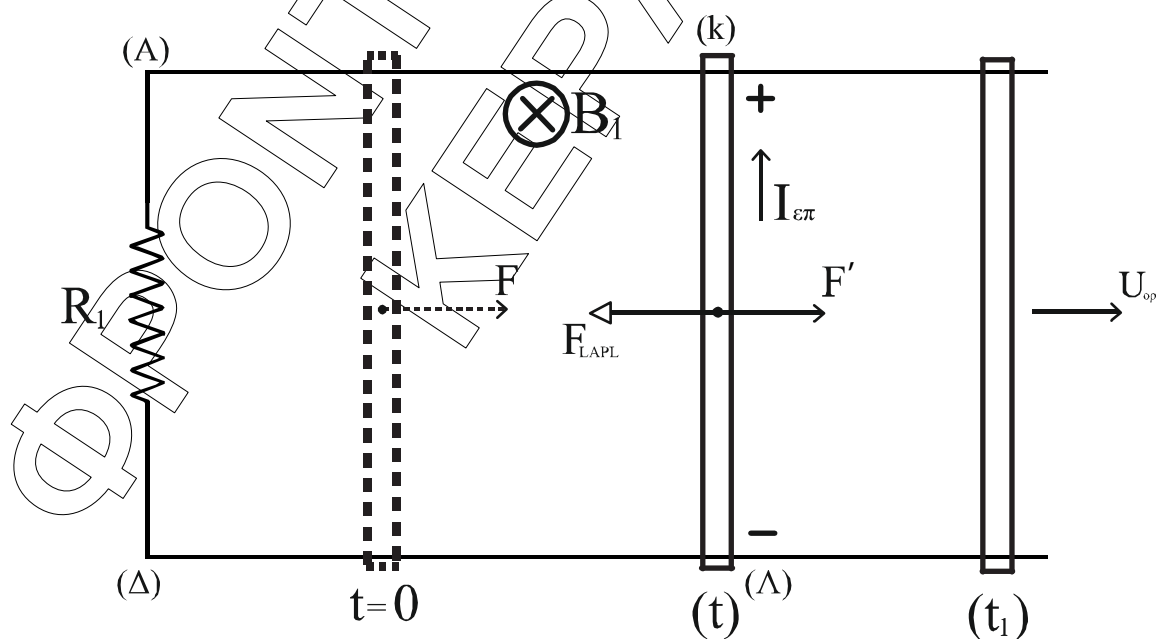
$$\frac{(3)}{(4)} \Rightarrow \frac{h_1}{h_1 - \frac{21H}{32}} = 4 \Rightarrow 4h_1 - \frac{21H}{8} = h_1 \Rightarrow h_1 = \frac{7H}{8}$$

$$H(1) \Rightarrow v_0 = \sqrt{2g \left(H - \frac{7H}{8} \right)} = \sqrt{2g \frac{H}{8}} = \frac{1}{2} \sqrt{gH}$$

Η παροχή της βρύσης Π είναι ίση με αυτή της οπής αφού η στάθμη του νερού στο δοχείο είναι σταθερή, άρα $\Pi = \Pi_{\text{οπής}} = A \cdot v_0 = \frac{A}{2} \sqrt{gH}$.

ΘΕΜΑ Γ


Γ1.



Από την τυχαία στιγμή t έως την $t+dt$ με την κίνησή του, ο αγωγός KL αυξάνει το εμβαδόν της επιφάνειας $AK\Lambda\Delta$ κατά $dA = dx \cdot \ell$ όπου $dx = v \cdot dt$ η

μετατόπιση του ΚΛ. Άρα θα έχουμε δημιουργία ΗΕΔ με μέτρο

$$|E_{επ}| = \frac{B \cdot dA \cdot \sin\theta}{dt} = \frac{B \cdot dx \cdot L}{dt} = B \cdot v \cdot L \text{ με πολικότητα αυτή του σχήματος.}$$

Άρα εφόσον έχουμε κλειστό κύκλωμα  θα υπάρχει

$$|I_{ΕΠ}| = \frac{|E_{ΕΠ}|}{R_{ολ}} \Rightarrow |I_{ΕΠ}| = \frac{B \cdot v \cdot L}{R_1 + R_{ΚΛ}}$$

$$\text{Στον ΚΛ εμφανίζεται τότε } F_{LAPL} = B \cdot |I_{ΕΠ}| \cdot L \Rightarrow F_{LAPL} = \frac{B^2 \cdot L^2 \cdot v}{R_1 + R_{ΚΛ}}$$

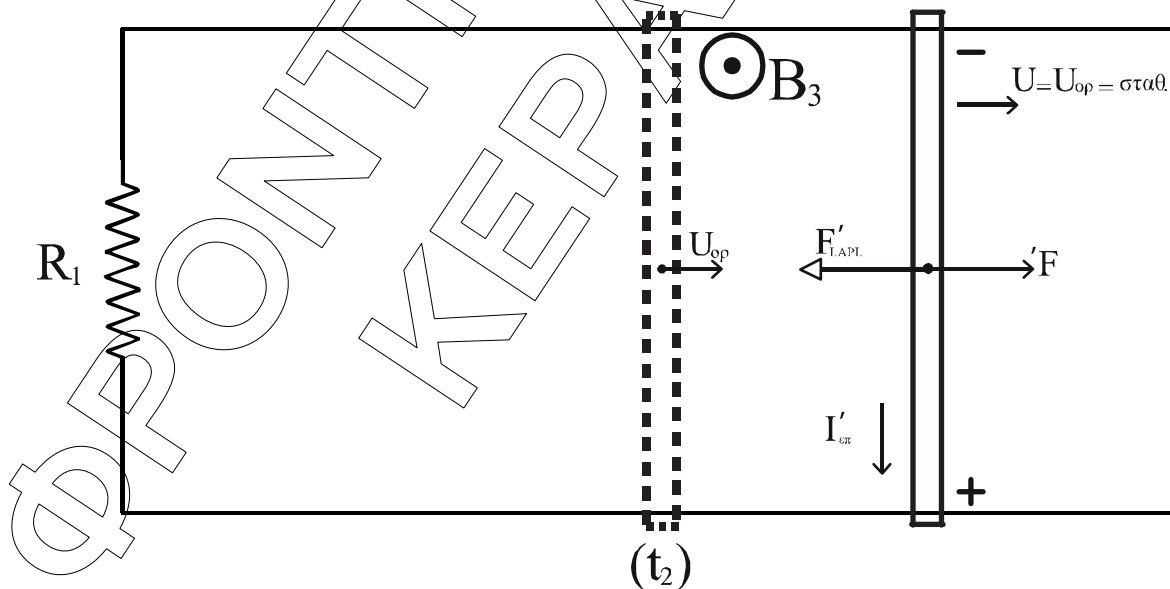
Για τον ΚΛ θα έχουμε:

$$\Sigma F = m \cdot a \Rightarrow F - F_{LAPL} = m \cdot a \Rightarrow a = \frac{F}{m} - \frac{B^2 \cdot L^2 \cdot v}{m(R_1 + R_{ΚΛ})} \quad (1)$$

Από την (1) φαίνεται ότι όσο η v αυξάνεται κατά μέτρο η a κατά μέτρο μειώνεται, ο αγωγός κάνει επιταχυνόμενη κίνηση με συνεχώς ελαττούμενη επιτάχυνση μέχρι τη στιγμή που η $a = 0$. Επιπλέον και $\Sigma F = 0$, οπότε κινείται ευθύγραμμα και ομαλά ο ΚΛ με ταχύτητα $v = v_{οριακή}$

$$\text{Από (1)} \Rightarrow_{\substack{v=v_{ορ} \\ a=0}} v_{ορ} = \frac{F \cdot (R_1 + R_{ΚΛ})}{B^2 \cdot L^2} = \frac{0,8 \cdot 5}{1 \cdot 1} = 4 \text{ m/s}$$

Γ2.



Εφόσον αλλάζει η φορά του μαγνητικού πεδίου χωρίς να αλλάξει το μέτρο του, αλλάζει η πολικότητα της $E_{επ}$ στον ΚΛ, χωρίς να αλλάζει το μέτρο της.

Άρα:

$$|I'_{\varepsilon\pi}| = \frac{|E_{\varepsilon\pi}|}{R_1 + R_{\kappa\lambda}} = \frac{B_3 \cdot v_{op} \cdot L}{R_1 + R_{\kappa\lambda}} = \frac{1 \cdot 4 \cdot 1}{5} = 0,8 \text{ A}$$

$$\text{Οπότε } F'_{LAPL} = B_3 \cdot |I'_{\varepsilon\pi}| \cdot L = 1 \cdot 0,8 \cdot 1 = 0,8 \text{ N}$$

και για να έχουμε $v = \text{σταθ} = v_{op}$ θα πρέπει να ασκείται F' προς τα δεξιά μέτρου

$$F' = 0,8 \text{ N.}$$

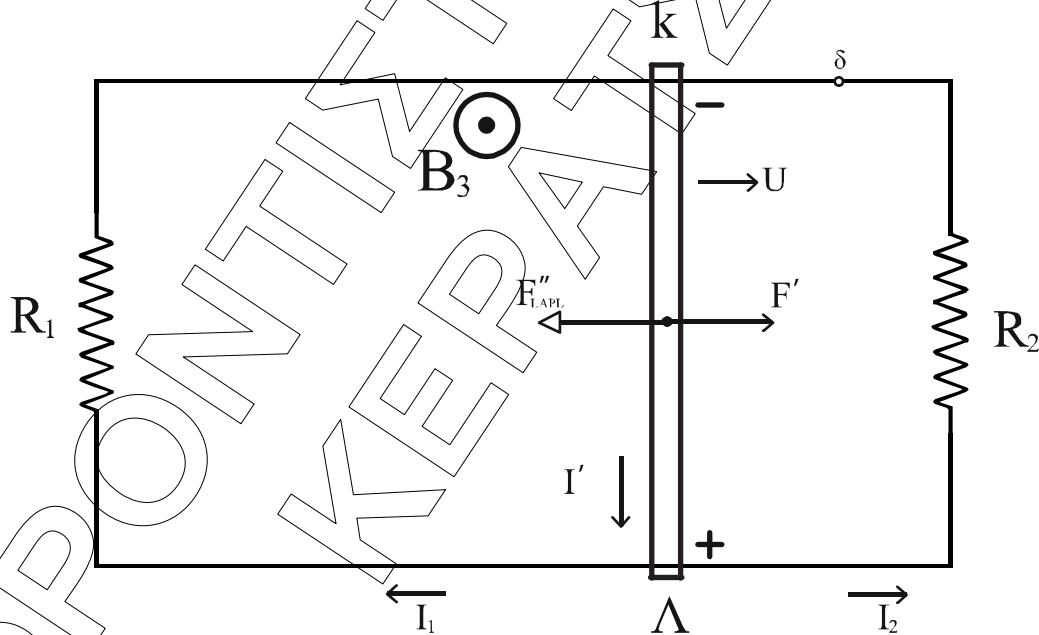
Γ3. Από νόμο Neumann έχουμε για το μέτρο του $q_{\varepsilon\pi}$:

$$q_{\varepsilon\pi} = \frac{\Delta\phi}{R_{\text{ολ}}} \Rightarrow q_{\varepsilon\pi} = \frac{B_3 \cdot \Delta x \cdot L}{R_{\kappa\lambda} + R_1} \Rightarrow \Delta x = \frac{q_{\varepsilon\pi} (R_{\kappa\lambda} + R_1)}{B_3 \cdot L} \Rightarrow \Delta x = \frac{0,2 \cdot 5}{1 \cdot 1} = 1 \text{ m}$$

Επειδή $v = v_{op} = 4 \text{ m/s} = \text{σταθ}$. θα ισχύει $\Delta x = v_{op} \cdot \Delta t \Rightarrow \Delta t = \frac{1}{4} = 0,25 \text{ sec}$ και

$$Q_{\text{Joule}} = I'^2_{\varepsilon\pi} \cdot R_{\text{ολ}} \cdot \Delta t = 0,8^2 \cdot 5 \cdot \frac{1}{4} = 0,8 \text{ Joule}$$

Γ4.



Μία τυχαία στιγμή $t > t_3$ έχουμε στον ΚΛ:

$$|E''_{\varepsilon\pi}| = B \cdot v \cdot L \quad \text{και} \quad |I''_{\varepsilon\pi}| = \frac{B \cdot v \cdot L}{R_{\text{ολεξ}} + R_{\kappa\lambda}}. \text{ Άρα θα δέχεται}$$

$$F''_{LAPL} = B \cdot |I''_{\varepsilon\pi}| \cdot L \Rightarrow F''_{LAPL} = \frac{B^2 \cdot L^2 \cdot v}{R_{\text{ολεξ}} + R_{\kappa\lambda}}. \text{ Η νέα } v'_{op} \text{ αποκτιέται όταν}$$

$$F' = F'_{LAPL} \Rightarrow F' = \frac{B^2 \cdot L^2 \cdot v'_{op}}{R_{ολ.εξ.} + R_{ΚΛ}} \Rightarrow \frac{F' \cdot (R_{ολ.εξ.} + R_{ΚΛ})}{B^2 \cdot L^2} = v'_{op} \Rightarrow$$

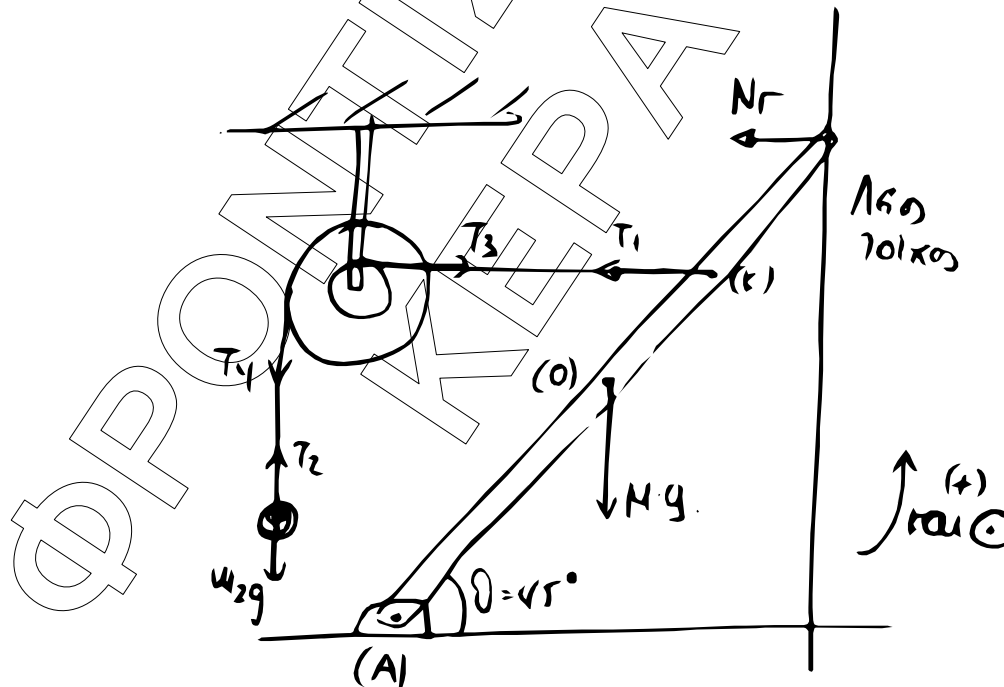
$$\Rightarrow v'_{op} = \frac{F' \cdot (R_1 \cdot R_2 + R_{ΚΛ})}{R_1 + R_2} = \frac{0,8 \cdot 4}{1^2 \cdot 1^2} = 3,2 \text{ m/s}$$

$$V_{ΚΛ} = -V_{ΠΟΛ} = -[E''_{ΕΠ} - |I''_{ΕΠ}| \cdot R_{ΚΛ}] = -B_3 \cdot v'_{op} \cdot L + \frac{B_3 \cdot v'_{op} \cdot L}{R_{ΚΛ} + R_{ολ.εξ.}} \cdot R_{ΚΛ} =$$

$$= -3,2 + \frac{3,2 \cdot 3}{4} = -0,8 \text{ Volt}$$

$$I_1 = \frac{V_{ΠΟΛ}}{R_1} = \frac{0,8}{2} = 0,4 \text{ A} = I_2 \text{ αφού } R_1 = R_2.$$

ΘΕΜΑ Δ



- Δ1. Το στερεό με τους δύο κυλίνδρους στροφικά ισορροπεί, άρα ως προς το κέντρο του ισχύει:

$\Sigma\tau = 0 \Rightarrow T_3 \cdot r - T_4 \cdot R = 0 \Rightarrow T_3 \cdot r = T_4 \cdot R \Rightarrow T_3 = 2T_4$. Το σώμα m_2 ισορροπεί άρα $T_2 = m_2g$ και επειδή τα νήματα είναι αβαρή, $T_4 = m_2g$ όπως και $T_3 = T_1$. Έτσι τελικά έχουμε $T_1 = m_2g = 60\text{N}$.

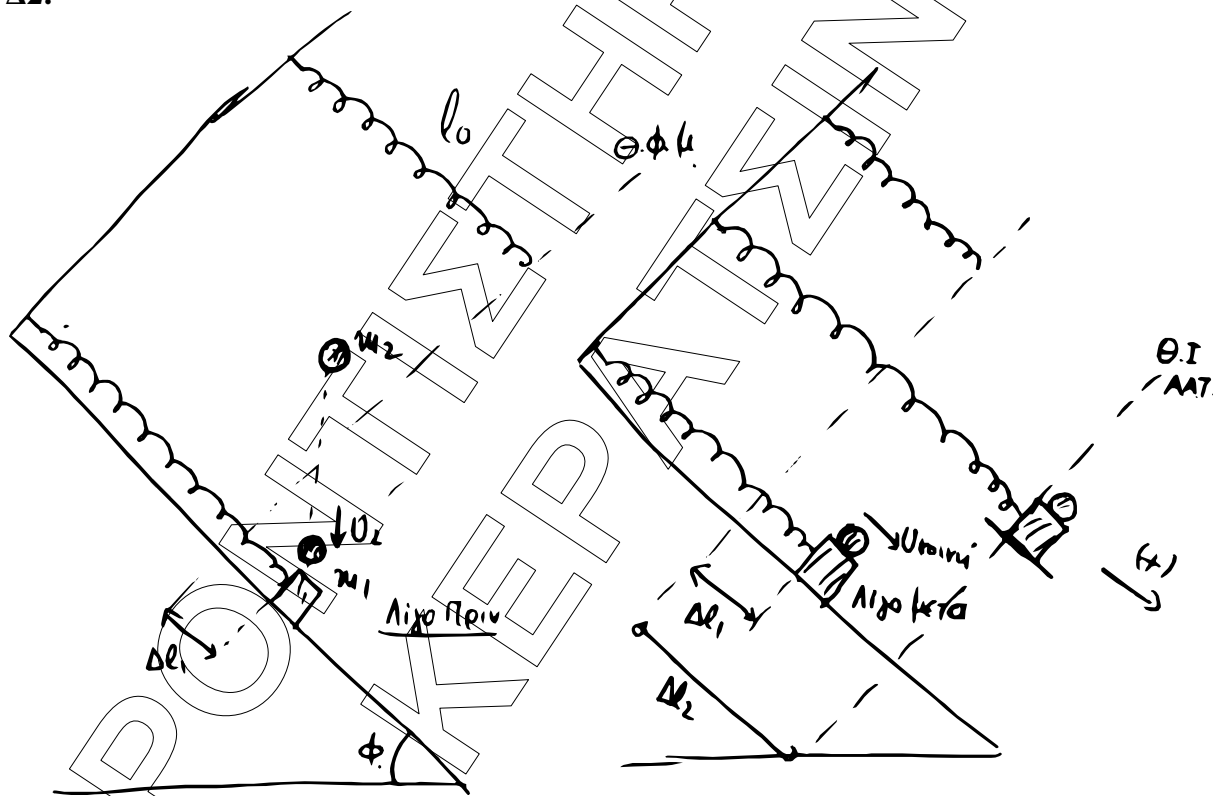
Από στροφική ισορροπία ράβδου ως προς το σημείο περιστροφής το (Α) έχουμε

$$\Sigma\tau_{(A)} = 0 \Rightarrow -M \cdot g \cdot \frac{\ell}{2} \cdot \sin 45^\circ + T_1 \left(\frac{\ell}{2} + d \right) \cdot \eta\mu 45^\circ + N_r \cdot \ell \cdot \eta\mu 45^\circ = 0 \Rightarrow$$

$$\Rightarrow N_r \cdot \ell = \frac{M \cdot g \cdot \ell}{2} - T_1 \left(\frac{\ell}{2} + d \right) \Rightarrow N_r \cdot \ell = \frac{M \cdot g \cdot \ell}{2} - T_1 \left(\frac{\ell}{2} + \frac{\ell}{6} \right) \Rightarrow$$

$$\Rightarrow N_r \cdot \ell = \frac{M \cdot g \cdot \ell}{2} - T_1 \frac{2\ell}{3} \Rightarrow N_r = 50 - \frac{60 \cdot 2}{3} = 10\text{N}$$

Δ2.



Πριν την κρούση το m_1 ισορροπεί σε θέση παραμόρφωσης $\Delta\ell_1$ του ελατηρίου

$$\text{για την οποία ισχύει: } K \cdot \Delta\ell_1 = m_1 \cdot g \cdot \eta\mu\phi \Rightarrow \Delta\ell_1 = \frac{m_1 \cdot g \cdot \eta\mu\phi}{K} = \frac{5}{100} = 0,05\text{m}$$

Αμέσως μετά την κρούση έχουμε το $m_1 + m_2$ να κάνει ΑΑΤ με νέα θέση ισορροπίας στην οποία η παραμόρφωση του ελατηρίου είναι:

$$\Delta\ell_2 = \frac{(m_1 + m_2) \cdot g \cdot \eta\mu\phi}{K} = 0,2\text{m}$$

Εφαρμόζοντας διατήρηση μηχανικής ενέργειας ταλάντωσης έχουμε:

$$\frac{1}{2} \cdot k \cdot (\Delta l_2 - \Delta l_1)^2 + \frac{1}{2} \cdot (m_1 + m_2) \cdot v_k^2 = \frac{1}{2} \cdot k \cdot A^2 \Rightarrow$$

$$\Rightarrow 100 \cdot (0,15)^2 + 4 \cdot \frac{9 \cdot 3}{16} = 100A^2 \Rightarrow 2,25 + \frac{27}{4} = 100A^2 \Rightarrow 9 = 100A^2 \Rightarrow$$

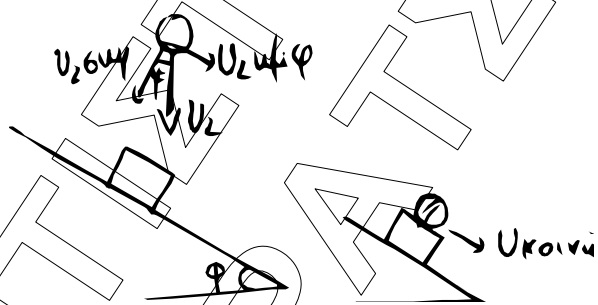
$$\Rightarrow A^2 = \frac{9}{100} \Rightarrow A = 0,3 \text{ m.}$$

Δ3. Την $t = 0$ ξεκινά ταλάντωση από θέση $x = -(\Delta l_2 - \Delta l_1) = -0,15 \text{ m}$ με $v > 0$ άρα υπάρχει φ_0 . Δηλαδή:

$$-0,15 \text{ m} = 0,3 \cdot \eta \mu \varphi_0 \Rightarrow \eta \mu \varphi_0 = -\frac{1}{2} \xrightarrow{v > 0} \varphi_0 = \frac{11\pi}{6} \text{ rad} \text{ ή } -\frac{\pi}{6} \text{ rad.}$$

$$\text{Ακόμη } \omega = \sqrt{\frac{K}{m_1 + m_2}} = 5 \frac{\text{rad}}{\text{s}} \text{ οπότε } x = 0,3 \eta \mu \left(5t + \frac{11\pi}{6} \right) \text{ στο S.I.}$$

Δ4. Εφαρμογή ΑΔΟ στον άξονα $x'x$ τον παράλληλο στο κεκλιμένο επίπεδο:



$$m_2 \cdot v_2 \cdot \eta \mu \varphi = (m_1 + m_2) v_{\text{κοινή}} \Rightarrow v_2 = \frac{(m_1 + m_2) v_{\text{κοινή}}}{m_2 \cdot \eta \mu \varphi}$$

$$= \frac{4 \cdot 3 \sqrt{3}}{4 \cdot 3 \cdot \frac{1}{2}} = 2\sqrt{3} \frac{\text{m}}{\text{s}}$$

Από αρχή διατήρησης ενέργειας για την πτώση του m_2 έχουμε:

$$m_2 \cdot g \cdot h = \frac{1}{2} m_2 \cdot v_2^2 \Rightarrow h = \frac{v_2^2}{2g} = \frac{4 \cdot 3}{20} = 0,6 \text{ m}$$

Δ5. $\frac{|F_{\text{ελ. max}}|}{|F_{\text{επαν}}|} = \frac{K \cdot (\Delta l_2 + A)}{K \cdot A} = \frac{0,5}{0,3} = \frac{5}{3}$